



INSTRUKCJA MONTAŻU

BUDOWA KOMINA „ZAPEL ECO S” i „ZAPEL ECO M”

ZALECENIA OGÓLNE

Zalecenia do budowy Komina „ZAPEL ECO S i ECO M” są przeznaczone dla firm wykonawczych oraz inwestorów indywidualnych. Informacje w nich zawarte pomogą Państwu prawidłowo i zgodnie z obowiązującymi przepisami wybudować komin.

Przed przystąpieniem do budowy komina każdy „CWK” /Ceramiczny Wkład Kominowy/ należy ostukać celem wyeliminowania ewentualnych uszkodzeń powstałych w czasie transportu (niewidzialne mikropęknięcia). Uszkodzony „CWK” można poznać na podstawie pustego, chrzęszczącego dźwięku. Wkład ceramiczny musi „dzwonić”. Nie stosować nieodpowiednich „CWK”.

Kominy ECO ZAPEL buduje się jako konstrukcje samonośne nieprzenoszące obciążeń konstrukcyjnych pozostałych części budynku.

Klasyfikuje się je jako:

**ZAPEL ECO S EN 13063-1 T 600 N1 D3 G 50, ZAPEL ECO S EN 13063-3 T600 N1 D3G50,
ZAPEL ECO M EN 1363-2 T 400 N1 W2 O50, ZAPEL ECO M EN 13063-3 400 N1 W2 O50**

Każdy komin należy otynkować.

Wysokość komina nad połączeń dachową bez zastosowania zbrojenia może wynosić maksymalnie 1,08 m.

W przypadku konieczności budowy komina powyżej zalecanej wysokości bezwzględnie należy pamiętać o zastosowaniu prętów zbrojeniowych umieszczonych w otworach pustaków, które zalewamy zaprawą cementową o płynnej konsystencji.

Po zakończeniu budowy komina nad ostatnim szamotowym profilem zamontować zakończenie komina ze stali nierdzewnej lub żaroodpornej.

Zastosowanie nieodpowiednich nieprzystosowanych do kominów ceramicznych Zapel ECO zakończeń może powodować nieprawidłowe działanie komina, a także doprowadzić do utraty gwarancji.

KOLEJNOŚĆ MONTAŻU

Budowę komina rozpoczynamy od wykonania izolacji przeciwwilgociowej na wcześniej przygotowanej stopie kominowej. Przed przystąpieniem do budowy należy dokładnie wymierzyć wysokość przyłącza spalin. Można ją regulować wysokością cokołu. Pustaki łączymy zaprawą cementowo-wapienną. Spoina powinna mieć grubość 10-15 mm. Należy uważać, aby nie zablokować zaprawą kanałów przewietrzających.

Pierwszy pustak układamy na fundamencie dokładnie go poziomując.

Otwór dymny wypełniamy betonem. Wysokość ułożenia betonu zależy od wysokości przyłącza spalin.

Na ułożonym betonie układamy odskraplacz KJ lub KJZ dokładnie go poziomując. Przed ułożeniem kolejnych elementów zabezpieczamy odskraplacz przed opadającymi naddatkami kitu szamotowego lub zaprawy np. wsuwając karton przez otwór wyczystki. Po zaschnięciu tych materiałów mogą pojawić się trudności z ich usunięciem.

Przed ułożeniem kolejnego pustaka kominowego wycinamy otwór na kratkę przewietrzającą dolną komina i jednocześnie otwór do odprowadzenia kondensatu. Otwór powinien mieć wymiary szer. 15cm, wys. 13 cm.

Do pustaka wkładamy izolację z wełny mineralnej. Izolacja składa z dwóch łupków o wysokości 0,33 mb.

Należy zachować kolejność montażu - najpierw pustak, następnie otulina z wełny mineralnej a na końcu element ceramiczny.

Elementy te są do siebie wzajemnie dopasowane.

Do łączenia rur ceramicznych należy stosować tylko i wyłącznie dołączone kity szamotowe.

Uwaga: nie można stosować kitów szamotowych w sytuacji, gdy temp. otoczenia jest niższa niż 5°C.

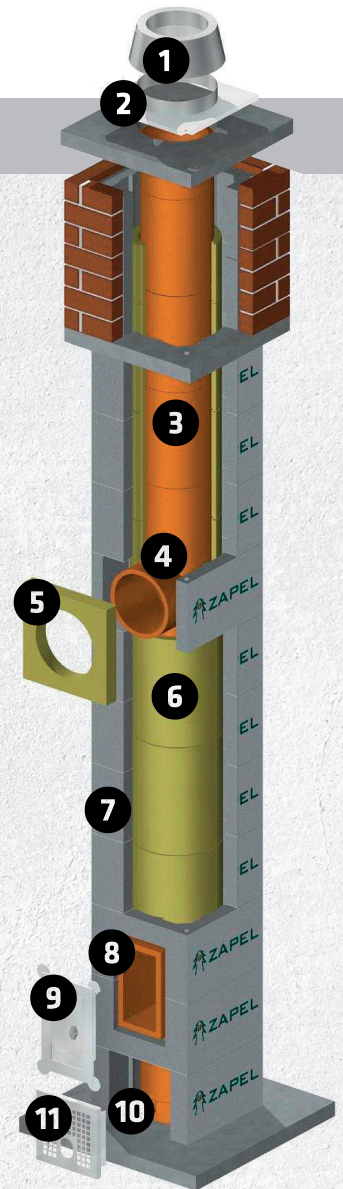
Szczegółową instrukcję stosowania kitu szamotowego zamieszczono na opakowaniu lub na dołączonej ulotce.

Przed nałożeniem kitu szamotowego rury ceramiczne powinny być odpylone i zwilżone wilgotną gąbką. Optymalna warstwa dla w/w zaprawy **to 3 mm**. Nadmiar zaprawy należy usunąć wilgotną gąbką.

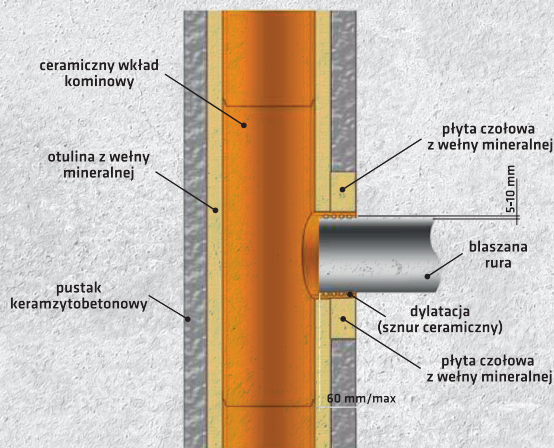
Połączenie rur ceramicznych powinno zapewnić swobodny spływ skroplin.

W kolejnym pustaku przed zamontowaniem wycinamy otwór na wyczystkę KC i drzwiczki rewizyjne. Wycięty otwór powinien być na całym obwodzie **o 2 cm większy** od średnicy zewnętrznej ramy wyczystki.

Wolną przestrzeń wypełniamy **elastyczną** masą uszczelniającą lub wełną mineralną ognioodporną.



- 1 Stożek osłonowy
- 2 Osłona pustaka
- 3 Rura ceramiczna
- 4 Trójkąt spalin
- 5 Płyta czołowa
- 6 Otulina z wełny mineralnej
- 7 Pustak keramzytobetonowy
- 8 Wyczystka
- 9 Drzwiczki wyczystkowe
- 10 Odskraplacz
- 11 Kratka przewietrzająca dolna



Należy brać pod uwagę rozciągliwość cieplną konstrukcji ceramicznej w stosunku do korpusu i płyty kryjącej komin (im wyższy komin i wyższa temperatura spalin, tym większa zmiana długości stupa „CWK”. Zachować wymagane odległości od materiałów palnych. Każdy 1 mb stupa ceramicznego wydłuża się pod wpływem temp. max o 5 mm.

Uwaga: Przed zamontowaniem górnej wyczystki KC należy bezwzględnie skonsultować się z mistrzem kominiarskim.

Przed zamontowaniem kolejnej obudowy z pustaka wycinamy prostokątny otwór na trójnik spalin KS. Otwór powinien mieć wymiary płyty czołowej. Montujemy trójnik spalin KS.

Uwaga! Montażu rury przyłączeniowej odprowadzającej spalinę od kotła dokonujemy nie wcześniej niż po 5 dniach od zakończenia budowy komin.

Rura powinna być wprowadzona do trójnika na głębokość **maksymalnie 60 mm**.

Pomiędzy trójnikiem a rurą odprowadzającą spalinę należy zastosować dylatację np. sznur ceramiczny żaroodporny. Szczelina dylatacyjna powinna wynosić **od 5 do 10 mm** na całym obwodzie równomiernie.

Kolejne elementy montujemy pamiętając o kolejności – pustak, otulina, wkład ceramiczny KZ. Przy przejściach przez stropy betonowe zachowujemy dylatacje **od 2 do 3 cm** na całym obwodzie obudowy komin. Szczelinę wypełniamy wełną mineralną ognioodporną.

Jeżeli strop jest wykonany z materiałów łatwopalnych, dylatacja powinna mieć min. **5 cm**. Jeżeli nie ma konieczności usztywnienia konstrukcji, szczelinę wypełniamy wełną mineralną ognioodporną. Jeżeli jednak zachodzi konieczność usztywnienia konstrukcji kominowej powstałą szczelinę wypełniamy materiałem niepalnym sztywnym.

Ostatni etap prac to montaż zakończenia komin.

MONTAŻ ZAKOŃCZENIA KOMINA

Konstrukcja kominu typu zakończenie komin z daszkiem.

Przy zakończeniu kominu z daszkiem należy pamiętać, aby ostatnia rura ceramiczna była **bezwzględnie zakończona minimalnie 8 cm** poniżej płyty przykrywającej komin. Rura zakończenia/dolna część/ wchodzi w środek rury ceramicznej. Minimalna głębokość umiejscowienia **to 3 cm**.

Ponadto dylatacja na obwodzie pomiędzy rurą ceramiczną o płytą betonową lub blaszaną przykrywającą komin powinna wynosić **min. 5 mm na całym obwodzie równomiernie**.

Uwaga: ten typ zakończenia wymaga zamontowania kratki przewietrzających górnych 12x8 cm. Kratki te są montowane w ostatnim pustaku na tzw. „przeźrał”.

Konstrukcja kominu typu stożek osłonowy

W tego typu konstrukcji przy zastosowaniu stożka, który jest wpuszczany do rury ceramicznej ostatnia kształtka ceramiczna powinna być zakończona 6 cm powyżej ostatniej płyty przykrywającej komin licząc od górnej powierzchni. Przy zastosowaniu stożka, który jest nasuwany od góry na rurę ceramiczną ostatnia kształtka ceramiczna powinna być zakończona 14 cm powyżej ostatniej płyty przykrywającej komin licząc od górnej powierzchni. Również tutaj zachowujemy dylatacje na obwodzie. Po odmierzeniu rury ceramicznej na sucho, w razie konieczności, należy skrócić ostatnią rurę ceramiczną do podanego wymiaru. Następnie montujemy osłonę pustaka, a na tak dociętą rurę zaciskamy od góry stożek osłonowy, który posiada wewnątrz wąsy, bądź wpuszczamy do rury ceramicznej stożek osłonowy, który wewnątrz posiada przetłoczenie usztywniające zakończenie. Na dolnej części stożka osłonowego znajdują się ograniczniki. Należy tak je dogiąć, aby szczelina pomiędzy dolną krawędzią stożka osłonowego a górną powierzchnią osłony pustaka wynosiła min. 1,5 cm. Ta szczelina zapewnia przewietrzenie wełny mineralnej.

Ostłonę kryjącą komin należy zabezpieczyć przed zaciekaniem wody silikonem dekarским.

Eksploatacja komin może rozpocząć się po technicznym odbiorze mistrza kominiarskiego i sporządzeniu przez niego protokołu odbiorczego.

Jest to jeden z niezbędnych warunków uzyskania gwarancji.

W CZASIE EKSPLOATACJI

W czasie eksploatacji należy zwrócić uwagę na to, że bezpośrednie działanie płomienia na „CWK” przy prowizorycznym ogrzewaniu miejsca budowy, przy nadmiernym przegrzewaniu pieców, przy nieodpowiednim typie wkładu kominkowego -(bez szybra lub przy piecu na gaz drzewny, który dla pierwszej fazy ogrzewania nie ma sterowanej regulacji odciągu spalin do komin) może być przyczyną powstawania pęknięć.

Prowizoryczne (tymczasowe urządzenie grzewcze) należy postawić jak najdalej od komin i zastosować długi przewód przyłączeniowy, ewentualnie przewód z większą ilością kolan, by wyeliminować możliwość przedostania się płomienia do komin. Zastosować odpowiedni typ kotła, który musi być eksploatowany przy optymalnej mocy. Urządzenia grzewcze muszą bezwzględnie posiadać szyber. Stosować tylko i wyłącznie atestowane źródła ciepła w dobrym stanie technicznym, które odpowiadają typowi „CWK” (A1N1/A3N1 WA3).

Bezwzględnie należy zastosować się do wskazówek podanych przez producenta kotła co do przekroju komin.

Moc i rodzaj kotła musi odpowiadać parametrom komin.

W PRZYPADKU POJAWIAJĄCYCH SIĘ NIEJASNOŚCI PROSIMY O KONTAKT Z CENTRALĄ PRODUCENTA. TELEFONY PODANE PONIŻEJ.

Stosując powyższe zalecenia montażu możemy być pewni, że odbiór kominiarski powinien być tylko formalnością, a komin będzie służył nam bezproblemowo przez wiele lat.

